

Preparazione Statica Standard Lavamani a muro con comando a ginocchio

ARTICOLO N° _____

MODELLO N° _____

NOME _____

SIS # _____

AIA # _____

**132952 (NHWSW40)**

Lavamani a muro con comando a ginocchio. Una vasca da 340x365xh155 mm con rubinetto e foro di scarico

Descrizione

Articolo N° _____

Lavamani a muro in acciaio inox AISI 304 con alzatina posteriore interamente raggiata. Vasca da 340x365x155 h mm con rubinetto e foro di scarico.

Comando a ginocchio tramite pressione sul pannello frontale.

Caratteristiche e benefici

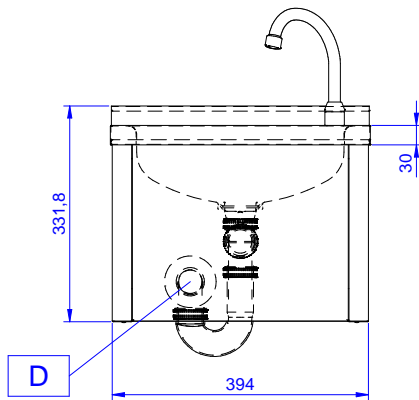
- I comandi a pedale ed a ginocchio garantiscono la massima semplicità e razionalità nell'utilizzo.
- Facile da pulire grazie alla vasca con spigoli arrotondati.
- I lavamani possono essere dotati di una parete attrezzata con distributore carta e sapone (in optional).
- Solidità, stabilità e affidabilità del tavolo accuratamente testate.

Costruzione

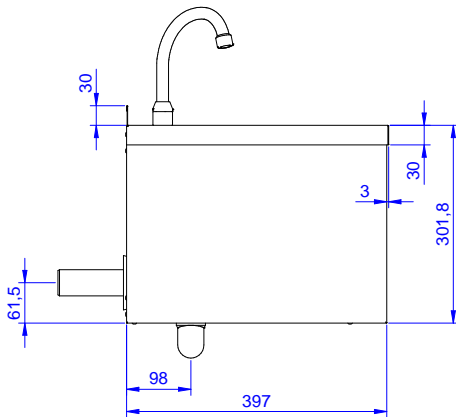
- Gruppo erogatore acqua diametro 1/2" e piletta di scarico forniti di serie.
- Costruito interamente in acciaio inox 18/10.
- Vasca stampata insonorizzata con angoli arrotondati in acciaio inox e bordino arrotondato antigocciolamento.
- Alzatina posteriore 30 mm in altezza e 1,5 mm di spessore.
- Sifone compreso nella fornitura.
- Sono disponibili diversi tipi di rubinetti per soddisfare ogni esigenza.
- Alzatina di 100 mm con angolo arrotondato di 10 mm e 13 mm di profondità, progettata per essere usata contro la parete.

Approvazione: _____

Fronte



Lato

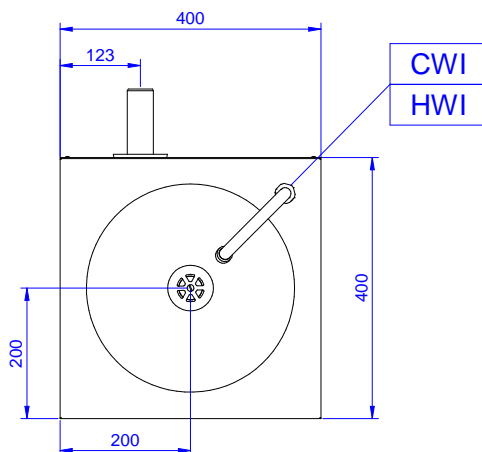


CW11 = Attacco acqua fredda

D = Scarico acqua

HWI = Attacco acqua calda

Alto



Acqua

Dimensioni tubatura di entrata acqua calda: 1/2"

Dimensioni tubo di entrata acqua fredda/calda: 1/2"

Dimensioni foro di scarico acqua di scolo: 1"1/2

Informazioni chiave

Dimensioni esterne, larghezza: 400 mm

Dimensioni esterne, profondità: 400 mm

Dimensioni esterne, altezza: 332 mm

Dimensione alzatina, altezza: 30 mm

Dimensione alzatina, profondità: 1.5 mm

Dimensione alzatina, raggio: 90°

Numero di vasche: 1

Dimensione vasca: 340x365xH155

Spessore piano di lavoro: 30 mm

Peso netto: 12 kg